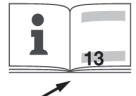
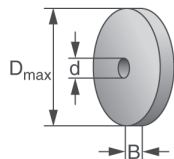


Návod k použití




**BS 175, DS 125, DS 150 DS 175, DS 200,
DSD 200, DSD 250, TNS 175**

		BS 175	DS 125	DS 150	DS 175	DS 200	DSD 200	DSD 250	TNS 175
D_{max} x B	mm (in)	175x25 (6 7/8 x 1)	125x20 (4 15/16 x 25/32)	150x20 (5 23/32 x 25/32)	175x25 (6 7/8 x 1)	200x25 (7 7/8 x 1)	200x25 (7 7/8 x 1)	250x40 (9 27/32 x 1 9/16)	175x25 (6 7/8 x 1)
d	mm (in)	32 (1 1/4)	20 (25/32)	20 (25/32)	32 (1 1/4)	32 (1 1/4)	32 (1 1/4)	51 (2)	32 (1 1/4)
D_{N, max} x B	mm (in)	-	-	-	-	-	-	-	200x40 (7 7/8 x 1 9/16)
d_N	mm (in)	-	-	-	-	-	-	-	20 (25/32)
A	mm (in)	1020x50 (40 9/32 x 1 31/32)	-	-	-	-	-	-	-
n₀	min ⁻¹ (rpm)	2980	2980	2980	2980	2980	2980	1490	2980
P₁	W	500	200	350	500	600	750	900	500
P₂	W	310	130	200	310	370	450	540	310
M_K	Nm	2,3	0,9	1,1	2,3	2,6	6,2	10	2,3
m	kg (lbs)	14,5 (32)	7,5 (16.5)	9,5 (21)	14,5 (32)	16,3 (36)	16,0 (35.5)	33,3 (73.5)	14,9 (32.8)
L_{pA}/K_{pA}	dB(A)	76 / 3	75 / 3	75 / 3	70 / 3	74 / 3	74 / 3	71 / 3	68 / 3
L_{WA}/K_{pA}	dB(A)	89 / 3	88 / 3	88 / 3	83 / 3	87 / 3	87 / 3	87,5 / 3	81 / 3
L_{pAI}/K_{pAI}	dB(A)	-	-	-	-	-	-	74 / 3	-



CE EN 61029, EN 13218
2006/42/EG, 2004/108/EG

 Volker Siegle

Director Innovation, Research and Development
Responsible Person for Documentation
© 2010 Metabowerke GmbH, 72622 Nürtingen, Germany

Elektrické nářadí vyžadující opravu je možné zaslat na adresu:

Záruční servis:

METABO s.r.o.
Královická 1793
Brandýs n/L 250 01
Tel: 326 904 457
Fax: 326 907 730
www.metabo.cz
e-mail: servis@metabo.cz

V případě opravy popište prosím Vámi zjištěnou závadu

12 Ochrana životního prostředí

Metabo obaly jsou 100% recyklovatelné. Vysloužilé elektrické nářadí a příslušenství obsahuje velké množství škodlivých surovin a umělých hmot, které rovněž mohou být recyklovány.

13 Technická data

Vysvětlení k údajům na straně 2.

Změny ve smyslu vědeckého pokroku vyhrazeny.

D_{max} = maximální průměr brusného
D_{Nmax} = maximální průměr kotouče
na mokré broušení

d = průměr otvoru brusného kotouče
d_N = průměr otvoru brusného kotouče
na mokré broušení
B = Tloušťka brusného kotouče
A = Brusný pás (délka x šířka)
n₀ = Počet otáček při volnoběhu
P₁ = Jmenovitý příkon
P₂ = Odevzdaný výkon
M_k = klopný moment
m = hmotnost

Hladina hluku

L_{pA} = Akustický tlak
L_{WA} = Akustický výkon
K... = Nepřesnost akustického tlaku

Během používání může zvuková hladina přesáhnout 80 dB(A)

 **Používejte ochranu sluchu!**

Měřené hodnoty se shodují s normou EN 61029.

POZOR!

Levý kotouč má matici na levotočivý závit!

- odstraňte svorku příruby a brusný kotouč (4)
- nasadte nový brusný kotouč (4)
- nasadte bezpečnostní kryt (1), utáhněte šrouby
- upravte podložku zpracovávaného materiálu (8) a usměrňovač odletu jisker dle odstavce 8.1 a 8.2.

Výměna kotouče na mokré broušení (jen u TNS 175):

- Vyprázdněte vodní nádržku (18): zachycovací nádobu držte pod nádržkou a uvolněte pryžovou zátku (19). Poté pryžovou zátku znovu připevněte.
- Uvolněte 3 šrouby (17) a vyjměte směrem dolů nádržku na vodu.
- Brusný kotouč (4) rukou pevně přitáhněte.

Pozor! Nebezpečí poranění! Noste ochranné rukavice!

- Upínací matici odšroubujte pomocí vidlicového klíče. (Pro uvolnění upínací matice otáčejte proti směru hodinových ručiček).
- Odejměte matici a brusný kotouč (4)
- Připevněte nový brusný kotouč v opačném pořadí
- Znovu připevněte nádržku na vodu (18). Pevně utáhněte šrouby (17). Naplňte vodní nádržku správným množstvím vody (viz. kapitola 8.5)

9.2 Výměna brusného pásu (jen u BS 175)

Odejměte postranní ochranný kryt brusného pásu (16): uvolněte 2 šrouby (13), přesuňte kryt (bajonetový uzávěr) a odejměte jej.

Páku (12) vytočte ven až na začátek. Tím se brusný pás napne a může být z role odebrán.

Nový brusný pás vložte na roli tak, aby se shodoval směr otáčení (šipka na vnitřní straně brusného pásu) s šipkou (15) a postranním ochranným krytem brusného pásu (16).

Páku (12) vraťte zpět do původního nastavení, tím se brusný pás napne.

Postranní ochranný kryt brusného pásu (16) nasadte na 2 šrouby (13) a zasuňte (bajonetový uzávěr). Pevně utáhněte 2 šrouby.

Nastavení běhu pásu (viz. kapitola 8.6).

Brusné pásy viz. kapitola 10 (Příslušenství).

9.3 Nádržka na vodu (jen u TNS 175)

Vodu v nádržce pravidelně vyměňujte. Zachycovací nádobu držte pod nádržkou a uvolněte pryžovou zátku (19).

10 Příslušenství

Používejte pouze originální příslušenství Metabo. V případě, že potřebujete nějaké příslušenství obraťte se na Vašeho odborného prodejce. Při výběru příslušenství seznámte prosím, odborného prodejce s přesným typem stroje.

A brusné kotouče.....Obj.č.

D= 125 mm:

36 P: 0900025181
60 N: 0900025190

D= 150 mm:

36 P: 6.30632
60 N: 6.30633

D= 175 mm:

36 P: 6.30657
60 N: 6.30656

D= 200 mm:

36 P: 6.30634
60 N: 6.30635

D= 250 mm:

36 P: 6.30636
60 N: 6.30637

Kotouče na mokré broušení

D= 200 mm: 0900025653

B Stojan

Obj.č.: 6.23866

C Konzole na stěnu

Obj.č.: 6.23863

D brusné pásy

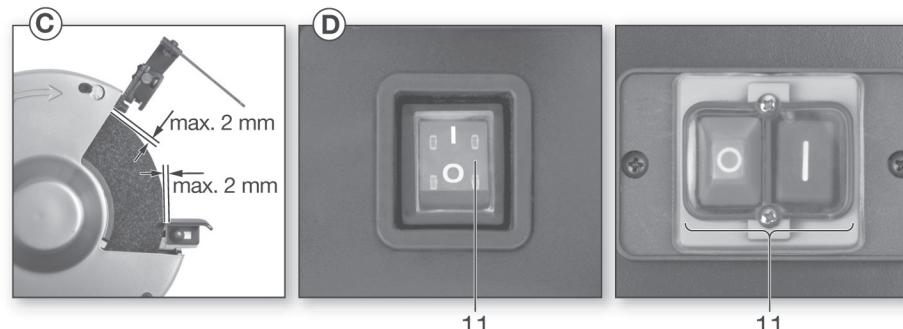
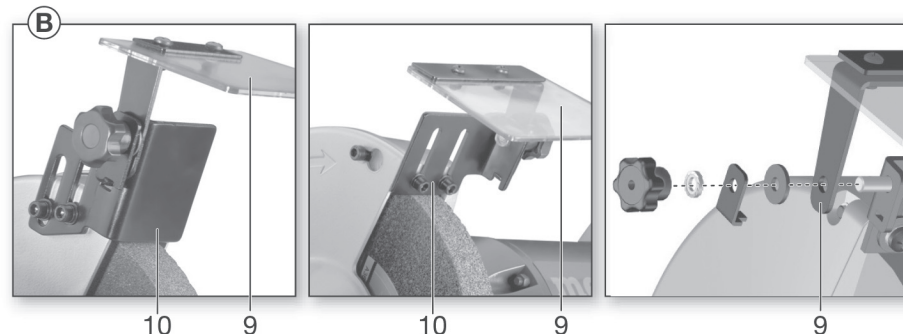
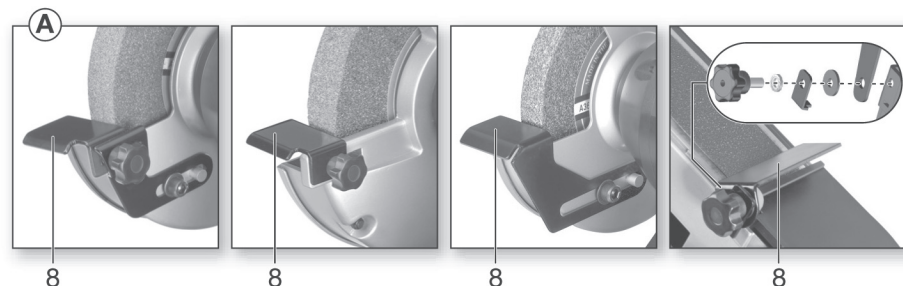
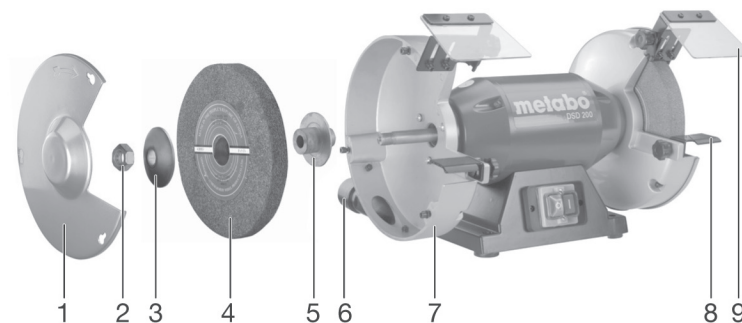
3 x P 40..... 0900025777
3 x P 60..... 0900025688
3 x P 80..... 0900025696
3 x P 100..... 0900025785
3 x P 120..... 0900025700
3 x P 180..... 0900025807
3 x P 240..... 0900025823
3 x P 400..... 0900025840

11 Opravy

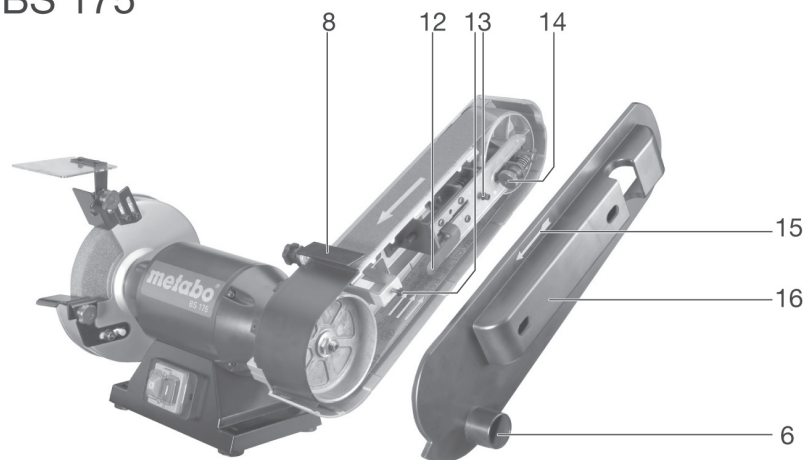


Nebezpečí

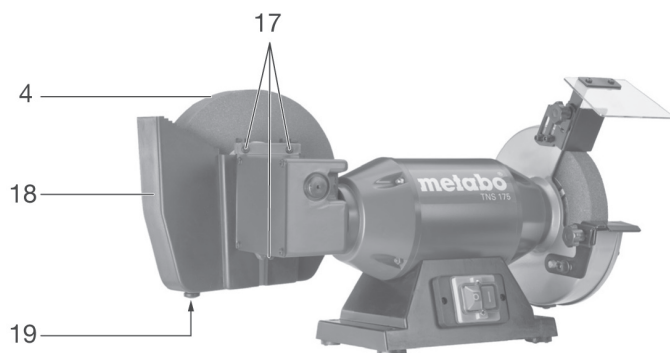
Upozorňujeme, že opravy el. náradí smí provádět pouze odborný servis.



BS 175



TNS 175



8.3 Zapnutí / Vypnutí

Stiskněte spínač (11) (viz. znázornění D, strana 3).

I = Zapnutí
0 = Vypnutí

DS 125, DS 150: Vyvarujte se neúmyslnému spuštění: Stroj vždy vypněte, pokud byla vytažena zástrčka ze zásuvky nebo došlo k výpadku proudu.


Znovu spuštění (ne u DS 125, DS 150):

Při obnovení napětí po výpadku proudu zapnutý stroj z bezpečnostních důvodů sám od sebe nenaběhne. Stroj vypněte a znovu zapněte.

8.4 Broušení za sucha a broušení brusným pásem


Držte obrobek pomocí obou rukou, obrobek vložte na podložku (8) a lehce stiskněte proti kotouči na broušení za sucha/ brusnému pásu. Pro optimální výsledek broušení obrobku, obrobek pohybujte lehce tam a sem, tím tak bude využito stejnoměrně brusného materiálu.

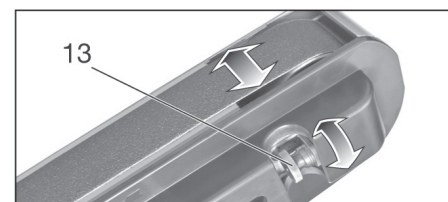
8.5 Broušení za mokra (jen TNS 175)

 Bruste kotoučem na mokré broušení jen s vodou ve vodní nádržce (18). Kotouč na mokré broušení by měl stát cca 1/3 ve vodě. Příliš vysoké nebo nízké množství vody může nepříznivě ovlivnit výsledek broušení.

- Postavte se vlevo vedle stroje před brusný kotouč. Držte obrobek pevně oběma rukama a přiložte obrobek na mokrý brusný kotouč.


8.6 Regulace běhu pásu (jen u BS 175)

 Vytáhněte zástrčku ze zásuvky. Brusný pás otočte rukou. Pomocí otočného tlačítka pro regulaci běhu pásu nastavte brusný pás tak, aby role s brusným pásem běžela na středě rolny.





9 Údržba, čištění

Stroj a ochranné zařízení pravidelně čistěte, udržujte a kontrolujte. Nádobu na brusný kotouč a brusný pás uvnitř pravidelně čistěte. Brusný kotouč a brusný pás se musejí v nádobě vždy točit volně.

 Před každým nastavením, čištěním a údržbou nebo opravou vytáhněte zástrčku ze zásuvky.


9.1 Výměna brusného kotouče

 Používejte pouze originální brusné kotouče Metabo.

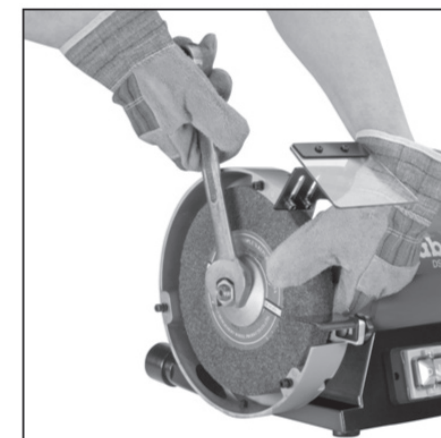
 Dovolená rotační rychlost specifikovaná pro brusné kotouče musí být stejná a nebo větší než maximální otáčky při chodu na prázdnou – dle specifikace na přístroji.

Kontrola brusného kotouče:

Zavěste kotouč na šňůrku. Jemně klepněte na kotouč kouskem tvrdého dřeva. Pokud je kotouč v dobrém stavu, uslyšíte jasný tón.

 Pokud uslyšíte chrastící zvuk, kotouč je poškozen. Nepoužívejte poškozené kotouče.

- odstraňte šroub bezpečnostního krytu (1) a kryt sundejte
- kotouč (4) pevně přidržte dle ilustrace



Pozor – nebezpečí úrazu!
Používejte ochranné rukavice!
- odstraňte upínací matici klíčem

- 15 Ukazatel směru (směr otáčení pilového pásu)*
- 16 Ochranný kryt brusného pásu*
- 17 Šrouby pro upevnění vodní nádržky*
- 18 Vodní nádržka*
- 19 Pryžová zátka*

*závislé na rozsahu dodávky

6 Zvláštní vlastnosti výrobku

- Ochranný kryt-bajonetový uzávěr pro rychlejší a jednodušší výměnu brusného pásu
- Bezhluchý a antivibrační, bezúdržbový indukční motor
- Tlumení vibračí pomocí pryžových nohou

BS 175, DS 175, DS 200, DSD 200, DSD 250, TNS 175:

- Ochranný kryt s nástavcem pro odsávání prachu

TNS 175:

- Pomalu běžící jemnozrný kotouč za běhu za mokra a rychle běžící kotouč za sucha
- Nekorodující nádržka na vodu

BS 175:

- Velké, plynule sklápěcí rameno brusného pásu okolo 90° na dokončovací práce dřeva a kovů

7 Uvedení do provozu

7.1 Připojení k síti



Před napojením do sítě, zkontrolujte napětí v síti a zda se shoduje s údaji na přístroji.

Stroj odpovídá ochranné třídě I a proto smí být připojen jen dle předpisu do uzemněné zásuvky.

DSD 200, DSD 250 (trojfázový proud):

Dbejte na správný směr otáčení brusky (správný směr otáčení je uveden pomocí šipek na postranním ochranném krytu).

7.2 Namontování podložky pod obrobek

Podložku pod obrobek (8) namontujte tak, jak je znázorněno na obrázku A na straně 3.

7.3 Namontování usměrňovače odletu jisker a ochrany očí

Usměrňovač odletu jisker (10) a ochranu očí (9) namontujte tak, jak je znázorněno na obrázku B na straně 3.

7.4 Jak instalovat stroj bezpečně

- položte stroj na pevný pracovní povrch
- ujistěte se že stroj sedí pevně
- stroj může být k pracovnímu povrchu přišroubován dírami na stroji
- pokud je stroj na stojanu či polici, musí být přišroubován.

7.5 Odsávání prachu

Odsávání prachu může být připojeno k upínání odsávání prachu. Před připojením odstraňte zátka.

7.6 Zkušební chod

Před každým prvním použitím zkontrolujte brusné kotouče.



Před každým prvním použitím musí být proveden zkušební chod cca 5 min. bez zátěže. Při zkoušce se nikdo nesmí zdržovat v blízkosti stroje.

8 Použití

8.1 Nastavení podložky pod obrobek

Podložku pod obrobek (8) nastavujte častěji, aby se vyrovnalo opotřebení brusných kotoučů (4).

Vzdálenost mezi podložkami a brusivem musí být tak nepatrná, jak je možné, ale v žádném případě větší než 2 mm (viz. strana 3, znázornění C). Pokud je kotouč tak opracovaný, že vzdálenost 2 mm nemůže být dodržena, musí být kotouč vyměněn.

8.2 Nastavení usměrňovače odletu jisker

Usměrňovač odletu jisker (10) přenastavujte častěji, aby se vyrovnalo opotřebení brusných kotoučů (4).

Uvolněte 2 šrouby na usměrňovači a posuňte jej. Vzdálenost mezi usměrňovačem a brusivem musí být tak nepatrná, jak je možné, ale v žádném případě větší než 2 mm (viz. strana 3, znázornění C). Pokud je kotouč tak opracovaný, že vzdálenost 2 mm nemůže být dodržena, musí být kotouč vyměněn.

Návod k použití

Vážený zákazníku,

Děkujeme Vám za důvěru, se kterou jste se při výběru Elektrického nářadí, obrátili na značku Metabo. Každé elektrické nářadí firmy Metabo je spolehlivě testováno a je pod stálou kontrolou kvality. Životnost elektrického nářadí záleží ale velkou měrou i na Vás. Dbejte, proto pokynu uvedených v Návodu k použití a přiložených dokumentech. Čím starostlivěji se ke svému Metabu budete chovat, tím déle a spolehlivěji Vám bude sloužit.

1 Prohlášení o shodě

Prohlašujeme s plnou odpovědností, že tento produkt odpovídá normám a normativním dokumentům uvedeným na straně 2.

2 Použití dle určení

Tento přístroj je vhodný pro suché povrchové broušení kovů v suchých místnostech a to ručně zpracovávaných materiálů.

Není vhodný pro broušení hliníku, magnézia a jiných materiálů, u kterých hrozí nebezpečí ohně či výbuchu.

Není vhodný pro zpracovávání materiálů, které vytvářejí organizmu škodící prach. Uživatel je zodpovědný za závary způsobené nevhodným používáním. Dodržujte základní bezpečnostní opatření a bezpečnostní informace.

3 Všeobecná bezpečnostní upozornění



Před použitím stroje si nejdříve pozorně přečtete bezpečnostní předpisy pro užívání elektrického nářadí a návod k použití.



Všechny přiložené dokumenty si uchovejte a Vaše elektrické nářadí předávejte dále vždy s těmito dokumenty.

4 Speciální bezpečnostní upozornění

Pro vaši bezpečnost a pro bezpečnost Vašeho nářadí, věnujte pozornost částem textu označeného tímto symbolem.



- neprovrtávejte brusné kotouče
- nezmenšujte jakýmkoliv způsobem brusné kotouče
- brusné kotouče musí být nasazeny přesně a musí se točit volně
- vadné či vibrující kotouče se nesmí používat

- k nasazení brusného kotouče používejte jen pomůcky dodávané s přístrojem
- chraňte brusné kotouče proti nárazům, úderům a mastnotám
- nedotýkejte se rotujícího kotouče
- pracujte pouze s nasazeným ochranným krytem (16)
- sklopte ochranu očí (9) před broušením dolů
- při broušení používejte pouze perimetr kotouče nikoliv jeho strany- zpracovávaný materiál musí být dostatečně velký pro ruční zpracování a držení oběma rukama
- při dlouhodobém broušení vznikají vysoké teploty
- vždy používejte ochranné brýle a ochranné sluchátka
- používejte i jiné osobní ochranné pracovní prostředky a oblečení
- ujistěte se, že jiskry vznikající při broušení nejsou nebezpečné uživateli a okolí a že nehrozí nebezpečí požáru či výbuchu
- okolí musí být chráněno proti požáru
- používejte ochrannou protiprachovou masku



Zpracovaný materiál může při broušení dosáhnout vysoké teploty.

5. Přehled

Viz. strana 3 (prosím rozevřete) a strana 4.

- 1 Ochranný kryt
- 2 Upínací matice
- 3 Upínací příruba
- 4 Brusný kotouč
- 5 Upevňovací příruba
- 6 Nástavec pro odsávání prachu
- 7 Ochranný kryt
- 8 Podložka pod obrobek
- 9 Ochrana očí
- 10 Usměrňovač odletu jisker
- 11 Spínač
- 12 Páka (Výměna brusného pásu)*
- 13 Šrouby pro upevnění ochranného krytu brusného pásu*
- 14 Otočné tlačítko pro regulaci běhu pásu*